

Rapid Freeze TABLERO DE AGUA DULCE Y AGUA DE MAR

Máquina para hacer hielo de propósito selectivo

LAS MEJORES SOLUCIONES DESDE 1912

HOWE Comprobado. La mejor opción.™

Las máquinas de hielo Flaker Rapid Freeze de uso marino se caracterizan por su calidad, confiabilidad y larga duración. Son duraderas, ahorran energía y proporcionan un alto grado de flexibilidad a una amplia variedad de aplicaciones industriales.

CONFIABILIDAD Una máquina de hielo en la que siempre puedes confiar. Está respaldado por más de medio siglo de innovación y rendimiento comprobado.

DURABILIDAD

- El diseño robusto y resistente ofrece años de operación sin problemas tanto en la costa como en mar adentro.
- Motores TEFC aprueba de agua.
- Producción continua de hielo, sin ciclos de descongelación.
- Evaporador de expansión directa.

HIELO DE ALTA CALIDAD Hielo subenfriado con una potencia de enfriamiento excepcional. Aleja el calor de manera rápida y uniforme para aplicaciones de enfriamiento

de procesos excelentes.

FLEXIBILIDAD

- Modelos de agua dulce y agua de mar disponibles.
- Colector de agua remoto, para ser instalado en campo.
- Unidades de condensación remotas disponibles
- Una variedad de refrigerantes y opciones eléctricas están disponibles para satisfacer cualquier necesidad.

BAJO COSTO DE MANTENIMIENTO

Requerimientos de mantenimiento sustancialmente menores que la mayoría de las otras marcas de equipos de hielo.

ENERGÍA EFICIENTE Requiere significativamente menos energía por libra de hielo producida que la mayoría de las otras marcas de equipos de hielo.

Aplicaciones

Buques pesqueros

- agua dulce
- Agua de mar

Modelos terrestres

- agua dulce
- Agua de mar



Modelo 4000-RLS-404-230-P-SB

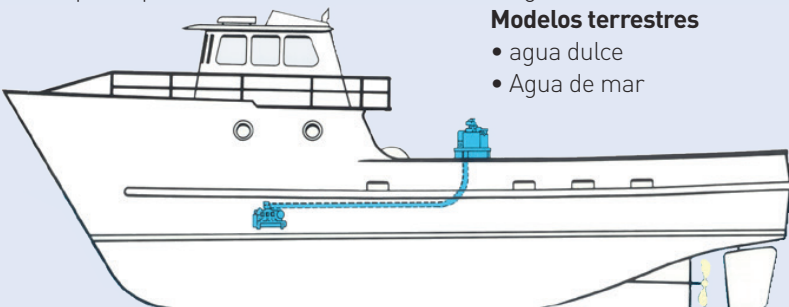


¡HECHO EN EE.UU.!

100% ICE PRODUCTION/24HRS

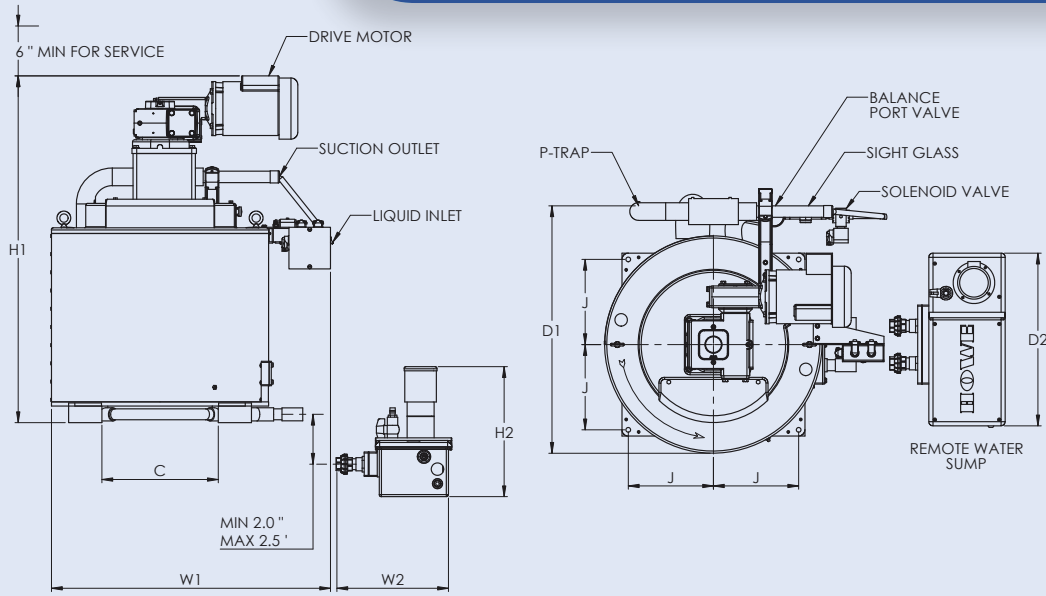
| Serie de modelos | LBS | KG |
|------------------|-------|------|
| 2000 -* | 2,000 | 908 |
| 3000 -* | 3,000 | 1362 |
| 4000 -* | 4,000 | 1816 |
| 6000 -* | 6,000 | 2724 |

* todos los datos dados en 90°F [21°C] air / 70°F [21°C] agua.



TABLERO DE AGUA DULCE Y AGUA DE MAR

Máquina para hacer hielo de propósito selectivo



Agua de mar Agua dulce

| MODELO | DIMENSIONES (IN) | | | | | | | | | TAMAÑOS DE CONEXIÓN OD (IN) | | | REQUERIMIENTO DE REFRIGERACIÓN |
|-----------------------|------------------|-----|-----|-----|-----|-----|-----|-----|---------|-----------------------------|-------|----------|--------------------------------|
| | C | D1 | D2 | J | H1 | H2 | W1 | W2 | SUCTION | LIQUID | WATER | BTU/HR | |
| 2000-RL-404-230-P-SB | 14 | 32½ | 20¾ | 10½ | 39 | 20¾ | 29¾ | 15¾ | 1½ | 1/2 | 3/8 | 18,000* | |
| 3000-RL-404-230-P-SB | 14 | 32½ | 20¾ | 10½ | 43½ | 20¾ | 29¾ | 15¾ | 1¾ | 5/8 | 3/8 | 27,000* | |
| 4000-RL-404-230-P-SB | 19 | 35 | 20¾ | 12½ | 48 | 20¾ | 33¾ | 15¾ | 1¾ | 5/8 | 3/8 | 36,000* | |
| 6000-RL-404-230-P-SB | 19 | 35 | 20¾ | 12½ | 55 | 20¾ | 33¾ | 15¾ | 1⅝ | 7/8 | 3/8 | 54,000* | |
| 2000-RLS-404-230-P-SB | 14 | 32½ | 20¾ | 10½ | 39 | 20¾ | 29¾ | 15¾ | 1½ | 1/2 | 3/8 | 18,000** | |
| 3000-RLS-404-230-P-SB | 14 | 32½ | 20¾ | 10½ | 43½ | 20¾ | 29¾ | 15¾ | 1¾ | 5/8 | 3/8 | 27,000** | |
| 4000-RLS-404-230-P-SB | 19 | 35 | 20¾ | 12½ | 48 | 20¾ | 33¾ | 15¾ | 1¾ | 5/8 | 3/8 | 36,000** | |
| 6000-RLS-404-230-P-SB | 19 | 35 | 20¾ | 12½ | 55 | 20¾ | 33¾ | 15¾ | 1⅝ | 7/8 | 3/8 | 54,000** | |

* @ -5°F temperatura del evaporador, 70°F temperatura de agua.
 ** @ -30°F temperatura del evaporador, 70°F temperatura de agua.

| VOLTAJE | SERIE DE MODELOS | PRODUCCION DE HIELO | HECHO | MOTOR | BOMBA DE | | MAXIMO | MAXIMO | SHIPPING WT | | |
|--------------|------------------|---------------------|-------|---------|----------|------|----------|--------|-------------|---------|-----|
| | | @ 70/90 | AGUA | DE ACC. | AGUA | MIN | | | APMERAJE | FUSIBLE | LBS |
| | | LBS | GPM | HP | FLA | HP | CIRCUITO | | | | |
| 208-230-1-60 | 2000-* | 2,000 | .17 | 1/3 | 3.2 | 1/15 | 1.95 | 5 | 15 | 525 | 238 |
| | 3000-* | 3,000 | .24 | 1/3 | 3.2 | 1/15 | 1.95 | 5 | 15 | 550 | 250 |
| | 4000-* | 4,000 | .35 | 1/3 | 3.2 | 1/15 | 1.95 | 5 | 15 | 680 | 309 |
| | 6000-* | 6,000 | .50 | 1/2 | 4.3 | 1/15 | 1.95 | 5 | 15 | 820 | 372 |

Shipboard freshwater or seawater ice flakers come with NEMA 4 control panel & TEFC drive motor as standard.



1650 N. Elston Ave., Chicago, IL 60642-1585 | 773 235 0200 | Fax 773 235 0269
 howecorp.com | howeinfo@howecorp.com

