

Unidades condensadoras, modular remota, lado de alta, enfriada por aire

Rapid Freeze

Ambiente bajo - Enfriado por Aire

Unidades de condensación AC,
R404A, R448A, R-449A

LAS MEJORES SOLUCIONES DESDE 1912

HOWE Comprobado. La mejor opción.™



Modelo HA4002-A-R404A-1



¡HECHO EN EE.UU.!

Las unidades de condensación han sido dimensionadas y configuradas para adecuarse a las máquinas generadoras de hojuelas de hielo Rapid Freeze de Howe. Las unidades están diseñadas para obtener una excelente calidad, confiabilidad y larga vida. Ofrecen gran durabilidad y eficiencia energética y ofrecen un alto grado de flexibilidad a una amplia gama de usos industriales.

Características estándar

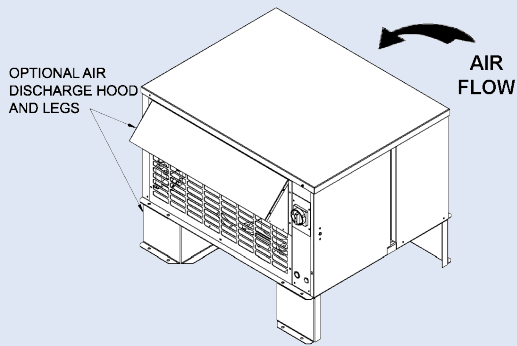
- Compresores Copeland Scroll de alta eficiencia con aceite POE.
- Motores del ventilador del condensador con cojinete de bolas con protección térmica y lubricación permanente.
- Los controles eléctricos que incluye el contactor del compresor y el cableado de interconexión de la máquina de hielo están ubicados en una caja de control de fácil acceso y cubierta abatible.
- Sistema de control de la presión de agua.
- Eliminadores de vibración de succión y líquido. Indicador visual del

nivel de líquido y filtro deshidratador de la línea de líquido.

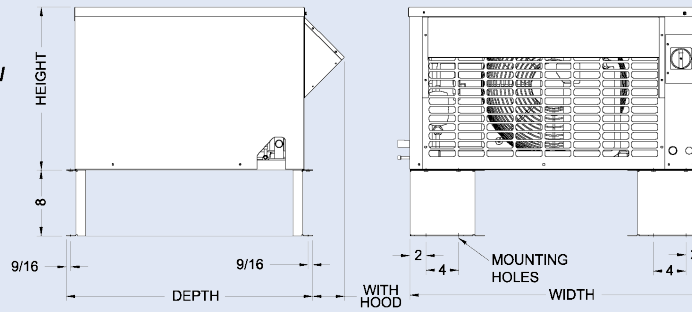
Características especiales

- Puntos de contacto para conectar con el panel de control de la máquina de hielo y monitorear la baja presión de aceite, alta presión de descarga, baja presión de succión (bombeo de vacío) y las condiciones de funcionamiento del compresor.
 - Acumulador de succión.
 - Separador de aceite con línea de retorno de aceite.
 - Interruptores separados de control de presión alta y presión baja.
 - Calentador y aislamiento térmico en receptor (estándar amb., no incluido en las unidades medianas).
- ### **Características opcionales**
- Bobinas del condensador recubiertas para ambientes hostiles.

VISTA LATERAL



VISTAS FINALES



INFORMACIÓN DE LA UNIDAD DE CONDENSACIÓN

MODELO	DIMENSIONES Pulgadas			Centímetros			UNIDAD CONDENSACION		TAMANOS DE LAS CONEXIONES		PESO DE ENVÍO		REC. CAP. 90% LBS.
	W	D	H	W	D	H	SUCCIÓN	LÍQUIDO	SUCCIÓN	LÍQUIDO	LBS	KG	
LA1002-A-R4xxA-2	36-3/8	30-3/8	19-3/8	92.39	71.75	43.82	7/8	3/8	7/8	3/8	315	143	11
LA2002-A-R4xxA-2	43-7/8	32-7/8	30-3/8	111.44	83.5	77.15	1-1/8	1/2	1-1/8	1/2	440	200	22
LA3002-A-R4xxA-2	43-7/8	32-7/8	30-3/8	111.44	83.50	77.15	1-1/8	1/2	1-3/8	1/2	495	225	30
LA4002-A-R4xxA-2	52-1/8	35-7/8	41-7/8	132.40	91.12	106.36	1-3/8	5/8	1-3/8	1/2	545	247	30
LA6002-A-R4xxA-2	65-1/8	35-7/8	41-7/8	165.42	91.12	106.36	1-3/8	5/8	1-5/8	5/8	745	338	54

*= 1 for 230/3/60, 2 for 380/3/50, 3 for 460/3/60, 4 for 575/3/60

ESPECIFICACIONES ELÉCTRICAS DEL MODELO

VOLTAJE	MODELO	COMPRESOR (CADO UNO)		MOTORES DEL VENTILADOR DEL CONDENSADOR			UNIDAD		
		RLA	LRA	CANTIDAD	FLA (EACH)	AMPS	MCA	MOP	
380/3/50	LA1002-A-R4xxA-2	5	32	1	240	0.6	5.6	7.0	12.7
	LA2002-A-R4xxA-2	8.6	64	1	400	1.1	9.7	12.1	21.7
	LA3002-A-R4xxA-2	11.9	102	1	400	1.1	13	16.2	29.1
	LA4002-A-R4xxA-2	14.4	121.4	1	400	1.1	15.5	19.3	34.8
	LA6002-A-E4xxA-2	20.2	139	2	400	1.1	24.4	30.5	54.9