

HOWE®

Rapid Freeze® Ice Flakers

Máquina de hielo en escamas

Lista de piezas de repuesto
para el
modelo 1000RLE

Howe Corporation

1650 N Elston Ave

Chicago, Il.60642

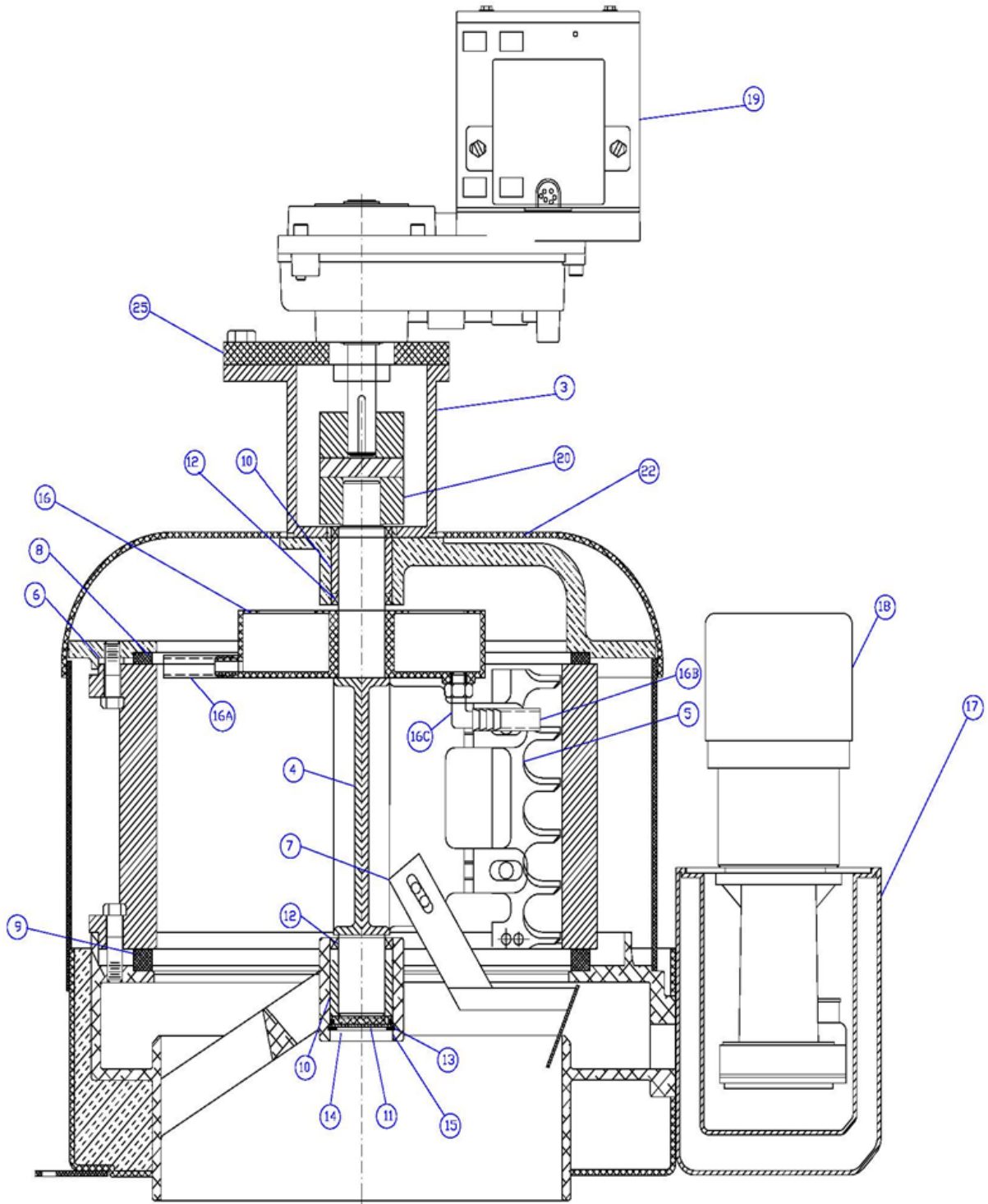
email: parts@howecorp.com

Service@howecorp.com

telefono principal: +1.773.235.0200

Partes: +1.773.687-4950

Servicio: +1.773.687.4940



Drwg #	Nº de artículo	Nº de repuesto	Descripción	Qty Rea	Foto de parte
--------	----------------	----------------	-------------	---------	---------------

1000RLE

a	2	F5A6-KT	Kit de cubo de acoplamiento	1	
a	4	F5D2	Eje principal	1	
a	5	F5E1	Cuchilla de hielo	1	
a	0	F5E2	Raspador de hielo auxiliar	2	
a	0	F5E5	tuercas, pernos y arandelas para Cuchilla de hielo	1	
a	6	F5J5	Espaciador de orejeta aislante (arriba)	4	
a	0	F5J7	Espaciador de orejeta aislante (parte inferior)	4	
a	7	F5G1	Deflector de hielo	1	
a	0	F5G2	tuercas, pernos y arandelas para Deflector de hielo	1	
a	0	53034	Deflector de hielo y tuercas, pernos y arandelas	1	
a	8	F5J4	Anillo aislante superior	1	
a	9	F5J8	Anillo aislante inferior	1	
a	10	F5K1	Cojinete del eje principal	2	
a	11	F5K2	Placa de empuje del cojinete inferior	1	

Drwg #	Nº de artículo	Nº de repuesto	Descripción	Qty Rea	Foto de parte
a	12	F5K3	Sellos de grasa para cojinetes	3	
a	13	F5K4	Junta tórica para disco de rodamiento	1	
a	14	F5K5	disco de rodamiento inferior	1	
a	15	F5K6	Anillo de bloqueo para disco de cojinete inferior	1	
a	0	F5K7	Juego de cojinetes	1	
a	16	F5H5	Kit del contenedor de distribución de agua	1	
	16	F5H6	Contenedor de distribución de agua y caño lateral	5	
a	16	F5H30	Caño de plomo del contenedor de distribución de agua	1	
a	0	F5H25-4	Tapa del sumidero de agua	1	
a	0	F5H18	Junta del sumidero de agua	1	
a, b	18	E10Q7-P	Bomba de agua	1	
a, b	0	E10H59	Válvula de regulación de agua	1	
a, b	0	E10H79	Válvula flotante	1	
a	0	F5H11-KT	Kit del tubo de gas	1	

Drwg #	Nº de artículo	Nº de repuesto	Descripción	Qty Rea	Foto de parte
a	20	F5N1	Acoplamiento flexible	1	
a	19	F5M1-KT	Kit del motor de engranaje	1	
a	0	F5M11	eje de salida con anillo de resorte y chavetas	1	
a	25	F5A7	adaptador de placa de montaje del motorreductor	1	
a	0	F5I2	Tapa de la boca de inspección manual	1	
a	0	53048	conjunto de válvula solenoide de línea de líquido	1	
a	0	F5C25	Conector del evaporador de la línea de líquido	1	
a		F5H31	interruptor de corte de agua baja	1	
	0	53009	kit de mantenimiento semestral	1	
	0	53010	kit de mantenimiento anual	1	
	0	E10E15	Juego de galgas de espesores	1	
a	0	F5C17-1	Adaptador de sudor Rotolock (línea de succión)	1	
a	0	F5C17-2	Spud - para conexión Rotolock (línea de succión)	1	